

Agrimac

ITALIA

Importatore unico per l'Italia dei
carrelli elevatori prodotti da AGRIA
HISPANIA S.A.



By

Officine B

Agria hispania, s.a.



**CARRELLO ELEVATORE IDROSTATICO
TH 160**



CARACTERÍSTICAS TÉCNICAS

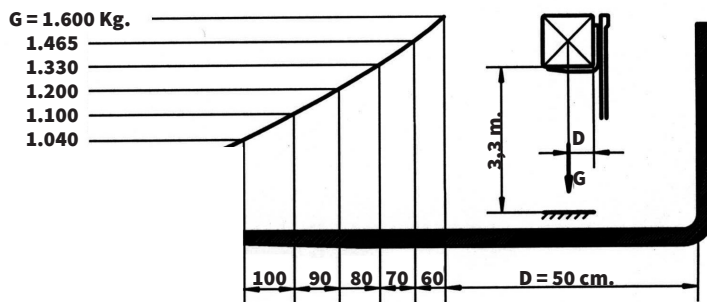
MOTOR	Perkins 3 cilindros, 1498 cc. • 24,4 KW. • 33,2 CV. • Refrigerado por agua.
CAPACIDAD Kgs.	1.600
TRANSMISIÓN	Hidroestática Rexroth.
TRACCIÓN	4 x 4 con desconector electrohidraulico con embrague.
VELOCIDAD	Lenta y rápida: desde 0 hasta 21 km/h. Sistema de aproximación lenta.
FRENOS	Hidroestático a las 4 ruedas, De servicio a las ruedas delanteras, de estacionamiento a las ruedas delanteras.
RUEDAS	10,5 / 75-15,3y 8,0/75 – 15,3
PESO Kgs.	2.950
PENDIENTE SUPERABLE	38 %
OPCIONES MÁSTIL m.	Dúplex - Tríples
RADIO DE GIRO mm.	Exterior: 4.820 / Interior: 2.535



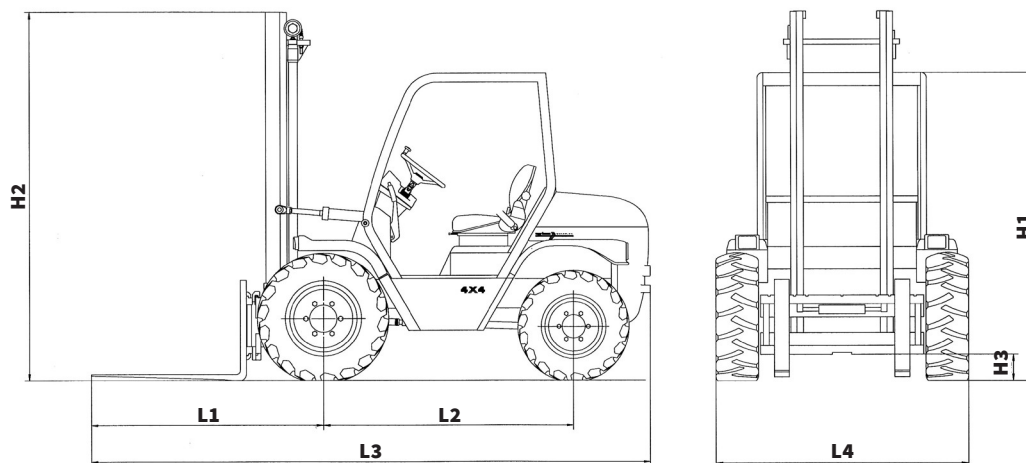
TECHNICAL FEATURES

MOTORE	Perkins 3 cylinders, 1496 cc. • 24,4 KW. • 33,2 HP. • Raffreddato ad acqua.
PORTATA Kg.	1.600
TRASMISSIONE	Idrostatica Rexroth.
TRAZIONE	4 x 4 con disconnessione elettroidraulica.
VELOCITA'	Lenta e Veloce: 0 - 21 Km/h, Inching Pedal per avvicinamento lento.
FRENI	Idrostatica sulle 4 ruote, Freni di servizio:sulle ruote anteriori.Freno di parcheggio: sull'asse anteriore.
PNEUMATICI	10,5 / 75-15,3y 8,0/75 – 15,3
PESO Kg.	2.950
PENDENZA SUPERABILE	38 %
OPZIONI CABINA m.	Dúplex - Triplex
RAGGIO DI STERZATA mm.	Esterno: 4.820 / Interno: 2.535

Dimensiones • Dimensioni



TH - 160	
H1	2.030
H2	Dúplex 2,50 m.: 1.950
	Dúplex 3,14 m.: 2.250
	Dúplex 3,60 m.: 2.480
	Triplex 4 m.: 2.050
Triplex 6 m.: 2.820	
H3	200
L1	1.545
L2	1.600
L3	3.480
L4	1.600



Tel.: +39 3482652886 +39(0) 544 568500
 mail: fabiob359@gmail.com
 www.agrimacitalia.it

DISTRIBUIDOR: / DISTRIBUTORE:



mail: info@officineb.it
 www.officineb.it