

Agrimac

ITALIA

Importatore unico per l'Italia dei
carrelli elevatori prodotti da AGRIA
HISPANIA S.A.



by **Officine B**

Agria hispania, s.a.



**CARRELLO ELEVATORE IDROSTATICO
TH 210**



CARACTERÍSTICAS TÉCNICAS

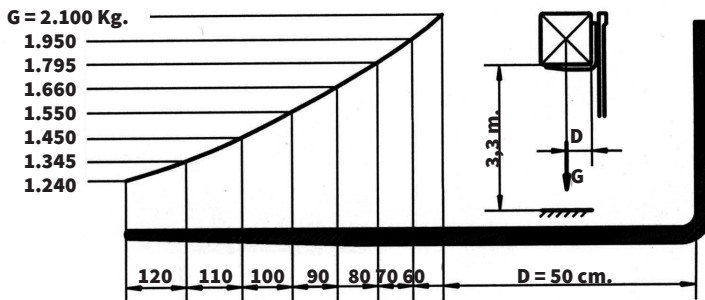
MOTOR	Perkins 4 cilindros, 2200 cc. • 36,5 KW. • 50 CV. • Refrigerado por agua.
CAPACIDAD Kgs.	2.100
TRANSMISIÓN	Hidrostática Rexroth.
TRACCIÓN	4 x 4 con desconector electrohidraulico con embrague.
VELOCIDAD	Lenta y rápida: desde 0 hasta 22 km/h. Sistema de aproximación lenta.
FRENOS	Hidrostático a las 4 ruedas, De servicio a las ruedas delanteras, de estacionamiento a las ruedas delanteras.
RUEDAS	11,50/80-15,3 y 10,0/75-15,3
PESO Kgs.	3.350
PENDIENTE SUPERABLE	38 %
OPCIONES MÁSTIL m.	Dúplex - Tríplex
RADIO DE GIRO mm.	Exterior: 4.450 / Interior: 2.950



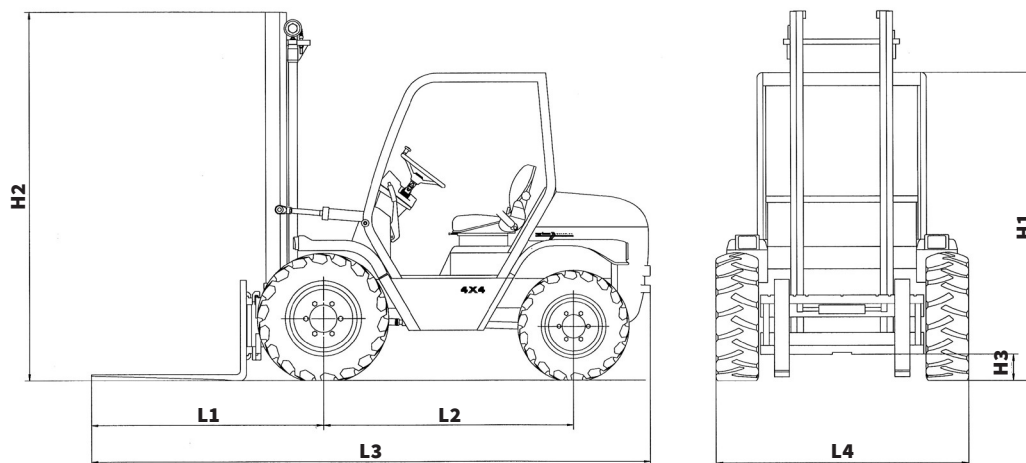
TECHNICAL FEATURES

MOTORE	Perkins 4 cylinders, 2200 cc. • 36,5 KW. • 48 HP. • Raffreddato ad acqua.
PORTATA Kg.	2.100
TRASMISSIONE	Idrostatica Rexroth.
TRAZIONE	4 x 4 con disconnessione elettroidraulica.
VELOCITA'	Lenta e Veloce: 0 - 22 Km/h, Inching Pedal per avvicinamento lento.
FRENI	Idrostatica sulle 4 ruote, Freni di servizio:sulle ruote anteriori.Freno di parcheggio: sull'asse anteriore.
PNEUMATICI	11,50/80-15,3 and 10,0/75-15,3
PESO Kg.	3.350
PENDENZA SUPERABILE	38 %
OPZIONI CABINA m.	Dúplex - Triplex
RAGGIO DI STERZATA mm.	Esterno: 4.450 / Interno: 2.950

Dimensiones • Dimensioni



TH - 210	
H1	2.080
H2	Dúplex 3,14 m.: 2.250
	Dúplex 3,60 m.: 2.510
	Tríplex 4 m.: 2.080
	Tríplex 6 m.: 2.850
H3	200
L1	1.480
L2	1.700
L3	3.800
L4	1.700



Tel.: +39 3482652886 +39(0) 544 568500
mail: fabiob359@gmail.com
www.agrimacitalia.it

DISTRIBUIDOR: / DISTRIBUTORE:



mail: info@officineb.it
www.officineb.it