

**Agrimac**

**ITALIA**

Importatore unico per l'Italia dei  
carrelli elevatori prodotti da AGRIA  
HISPANIA S.A.



By

**Officine B**

**Agria hispania, s.a.**



**CARRELLO ELEVATORE IDROSTATICO  
TH 250**



### CARACTERÍSTICAS TÉCNICAS

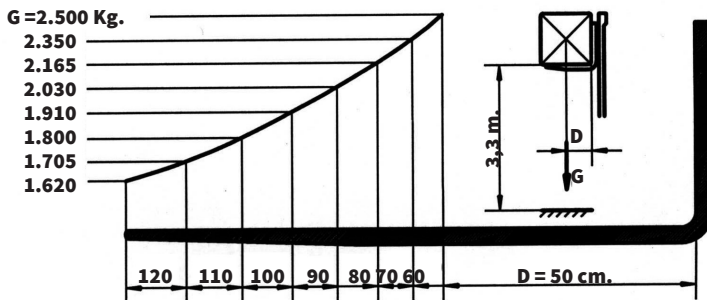
<b>MOTOR</b>	Deutz 4 cilindros, 3600 cc. • 47,5 KW. • 65 CV. • Refrigerado por aire.
<b>CAPACIDAD Kgs.</b>	2.500
<b>TRANSMISIÓN</b>	Hidrostática Rexroth.
<b>TRACCIÓN</b>	4 x 4 con desconector electrohidraulico.
<b>VELOCIDAD</b>	Lenta y rápida: desde 0 hasta 24 km/h. Sistema de aproximación lenta.
<b>FRENOS</b>	Hidrostático a las 4 ruedas, De servicio a las ruedas delanteras, de estacionamiento a las ruedas delanteras.
<b>RUEDAS</b>	11,5/80 – 15,3
<b>PESO Kgs.</b>	3.950
<b>PENDIENTE SUPERABLE</b>	38 %
<b>OPCIONES MÁSTIL m.</b>	Dúplex - Tríplex
<b>RADIO DE GIRO mm.</b>	Exterior: 4.150 / Interior: 1.750



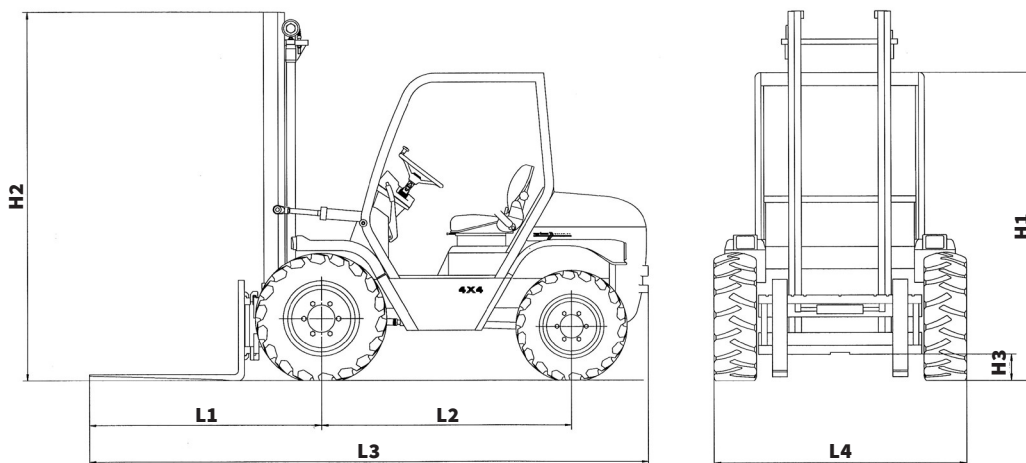
### TECHNICAL FEATURES

<b>MOTORE</b>	Deutz 4 cylinders, 3600 cc. • 47,5 KW. • 65 HP. • Raffreddato ad aria.
<b>PORTATA Kg.</b>	2.500
<b>TRASMISSIONE</b>	Idrostatica Rexroth.
<b>TRAZIONE</b>	4 x 4 con disconnessione elettroidraulica.
<b>VELOCITA'</b>	Lenta e Veloce: 0 - 24 Km/h, Inching Pedal per avvicinamento lento.
<b>FRENI</b>	Idrostatica sulle 4 ruote, Freni di servizio:sulle ruote anteriori.Freno di parcheggio: sull'asse anteriore.
<b>PNEUMATICI</b>	11,5/80 – 15,3
<b>PESO Kg.</b>	3.950
<b>PENDENZA SUPERABILE</b>	38 %
<b>OPZIONI CABINA m.</b>	Dúplex – Triplex – opzione cabina ribassata a 2.100 mm con Triplex da 4,00 mt
<b>RAGGIO DI STERZATA mm.</b>	Esterno: 4.150 / Interno: 1.750

### Dimensiones • Dimensioni



TH - 250	
<b>H1</b>	2.290
<b>H2</b>	Dúplex 3,60 m.: 2.510 Tríplex 4,50 m.: 2.290 Tríplex 5 m.: 2.500 Tríplex 6 m.: 2.850
<b>H3</b>	200
<b>L1</b>	1.765
<b>L2</b>	1.800
<b>L3</b>	4.200
<b>L4</b>	1.800



Tel.: +39 3482652886 +39(0) 544 568500  
mail: fabiob359@gmail.com  
www.agrimacitalia.it

DISTRIBUIDOR: / DISTRIBUTORE:



mail: info@officineb.it  
www.officineb.it