

Agrimac

ITALIA

Importatore unico per l'Italia dei
carrelli elevatori prodotti da AGRIA
HISPANIA S.A.



By

Officine B

Agria hispania, s.a.



**CARRELLO ELEVATORE IDROSTATICO
TH 300**



CARACTERÍSTICAS TÉCNICAS

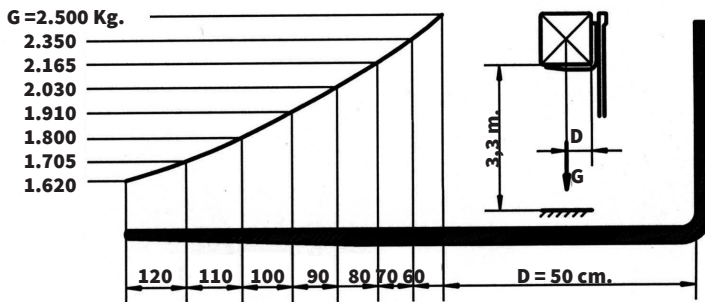
MOTOR	Deutz 4 cilindros, 3600 cc. • 47,5 KW. • 65 CV. • Refrigerado por aire.
CAPACIDAD Kgs.	3.000
TRANSMISIÓN	Hidrostática Rexroth.
TRACCIÓN	4 x 4 con desconector electrohidraulico.
VELOCIDAD	Lenta y rápida: desde 0 hasta 24 km/h. Sistema de aproximación lenta.
FRENOS	Hidrostático a las 4 ruedas, De servicio a las ruedas delanteras, de estacionamiento a las ruedas delanteras.
RUEDAS	12,0/75 – 18
PESO Kgs.	4.300
PENDIENTE SUPERABLE	38 %
OPCIONES MÁSTIL m.	Dúplex - Tríplex
RADIO DE GIRO mm.	Exterior: 4.250 / Interior: 1.800



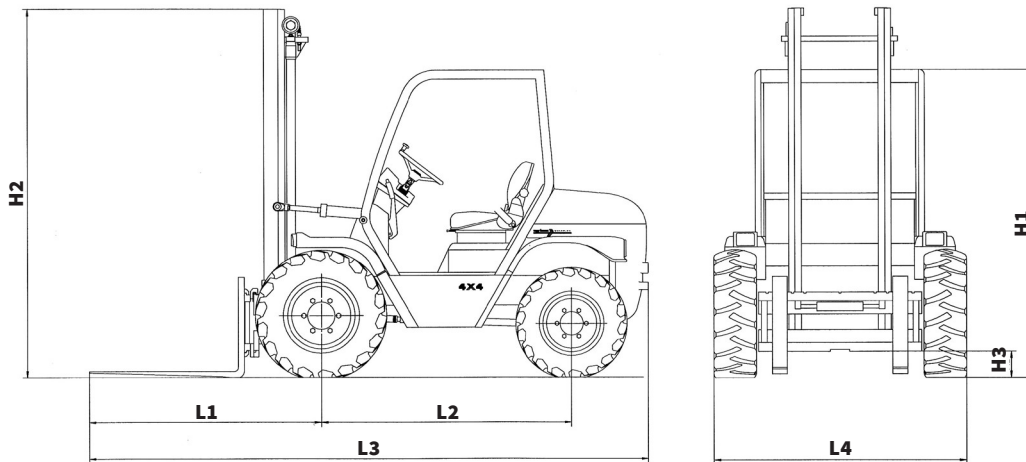
CARATTERISTICHE TECNICHE

MOTORE	Deutz 4 cylinders, 3600 cc. • 47,5 KW. • 65 HP. • Raffreddato ad aria.
PORTATA Kg.	3.000
TRASMISSIONE	Idrostatica Rexroth.
TRAZIONE	4 x 4 con disconnessione elettroidraulica.
VELOCITA'	Lenta e Veloce: 0 - 24 Km/h, Inching Pedal per avvicinamento lento.
FRENI	Idrostatica sulle 4 ruote, Freni di servizio:sulle ruote anteriori.Freno di parcheggio: sull'asse anteriore.
PNEUMATICI	12,0/75 – 18
PESO Kg.	4.300
PENDENZA SUPERABILE	38 %
OPZIONI CABINA m.	Dúplex – Tríplex
RAGGIO DI STERZATA mm.	Esterno: 4.250 / Interno: 1.800

Dimensiones • Dimensioni



TH - 300	
H1	2.310
H2	Dúplex 3,60 m.: 2.515 Tríplex 4,50 m.: 2.295 Tríplex 5 m.: 2.506 Tríplex 6 m.: 2.855
H3	230
L1	1.765
L2	1.800
L3	4.315
L4	1.948



Tel.: +39 3482652886 +39(0) 544 568500
mail: fabiob359@gmail.com
www.agrimacitalia.it

DISTRIBUIDOR: / DISTRIBUTORE:



mail: info@officineb.it
www.officineb.it