



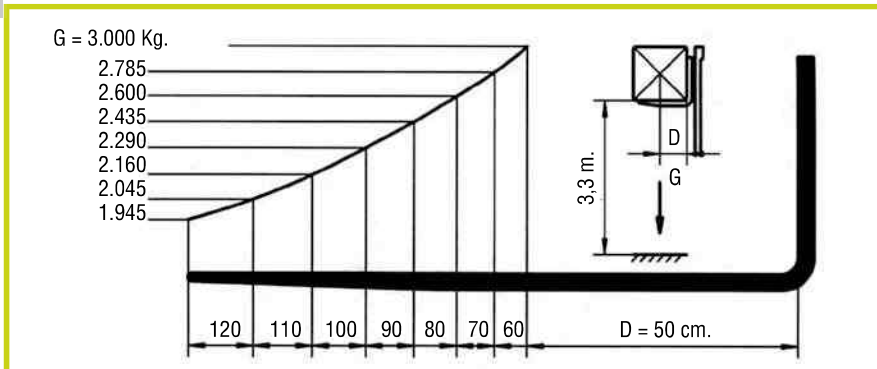
• **Carretillas elevadoras**
 • **Forklifts** • **Chariots elevateurs**

Modelos • Models • Modèles

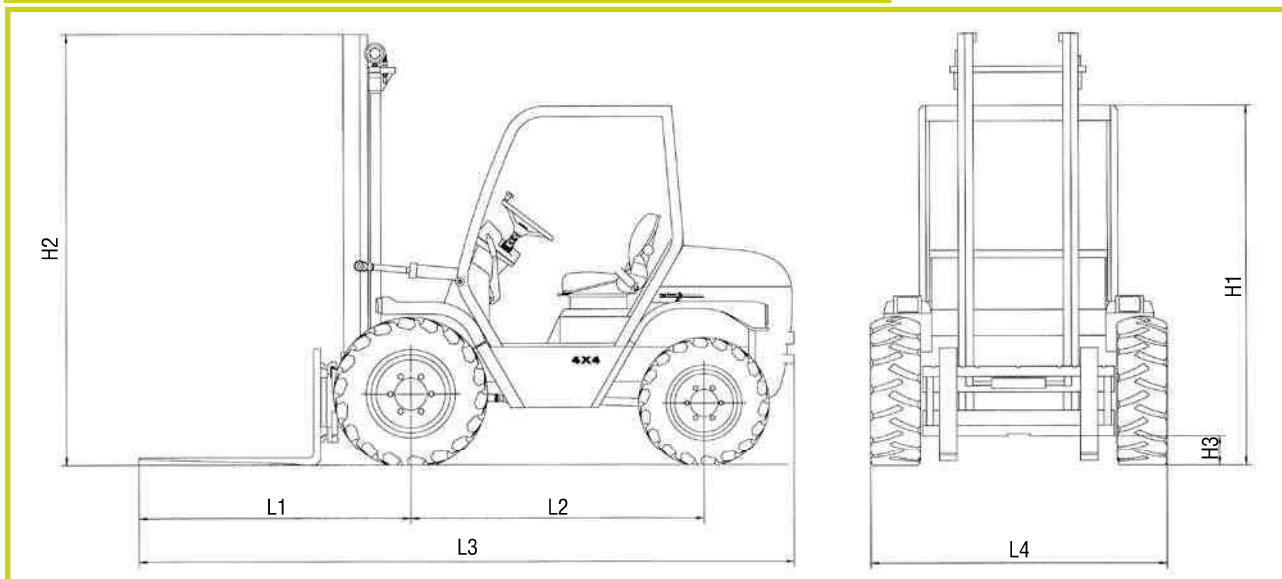
• **TH - 300**



Dimensiones • **Dimensions** • **Dimensions**





TH - 300	
H1	2.310
H2	Dúplex 3,60 m.: 2.515 Tríplex 4,50 m.: 2.295 Tríplex 5 m.: 2.505 Tríplex 6 m.: 2.855
H3	230
L1	1.765
L2	1.800
L3	4.315
L4	1.830




• TH - 300 • Carretillas elevadoras • Forklifts • Chariots elevateurs

Características Técnicas • Technical Features • Caracteristiques Techniques

	MOTOR	Deutz 4 cilindros, Refrigerado por aire, 60 C.V.
	CAPACIDAD Kg.	3.000
	TRANSMISIÓN	Hidrostática Rexroth.
	TRACCIÓN	4 x 4 con desconector electrohidraulico.
	VELOCIDAD	24 Km/h. Sistema de aproximación lenta.
	FRENOS	Hidrostático a las 4 ruedas, De servicio a las ruedas delanteras, de estacionamiento a las ruedas
	RUEDAS	delanteras.12,0/75-18
	PESO Kg.	4.300
	PENDIENTE SUP.	38 %
	OPCIONES MÁSTIL m.	Dúplex - Triplex
	RADIO DE GIRO mm.	Exterior: 4.150 / Interior: 1.750

	MOTOR	Deutz 4 cylinders, Air cooled, 60 C.V.
	CAPACITY Kg.	3.000
	TRANSMISSION	Hydrostatic Rexroth with variable flow.
	TRACCIÓN	4 x 4 with electrohydraulic disconnection.
	SPEEDS	Slow and fast: 0 - 24 Km/h, Inching Pedal.
	BRAKES	Hydrostatic for 4 wheels, Service Brakes: Acting front wheels.Parking: Mechanic on front axle.
	WHEELS	12,0/75-18
	WEIGHT Kg.	4.300
	SURMONTABLE SLOPE	38 %
	OPTIONS MAST m.	Dúplex - Triplex.
	TURNING RADIUS mm.	External: 4.150 / Internal: 1.750

	MOTEUR	Deutz 4 cylindres , Refroidissement par air, 60 C.V.
	CAPACIDAD Kg.	3.000
	TRANSMISSION	Hydrostatique Rexroth avec débit variable.
	TRACTION	4 x4 avec déconnectateur electrohydraulique.
	VITESSES	Lent et rapid: 0 - 24 Km/h, Système approche lente.
	FREINS	Hydrostatic a les 4 roues, Frein de Service: Sur le front roues Frein de stationnement: Sur l'arbre de transmission pont avant.
	ROUES	12,0/75-18
	POIDS Kg.	4.300
	INCLINATION SURMONTABLE	38 %
	OPTIONS MÂT m.	Dúplex - Triplex
	RAYON DE BRACAGE mm.	Exterieur: 4.150 / Interieur: 1.750



CARRELLI ELEVATORI FUORISTRADA

E-mail: info@officineb.it • <http://www.agrimacitalia.it>
 OFFICINEB SRLS – AGRIMAC SUD EUROPE
 Via dell'arrotino 1 – 48125 RAVENNA -ITALIA