

• Carretillas elevadoras

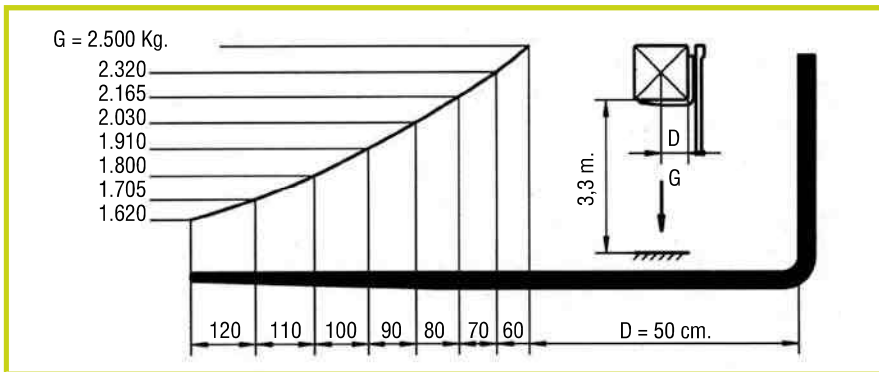
• Forklifts • Chariots elevateurs

Modelos • Models • Modèles

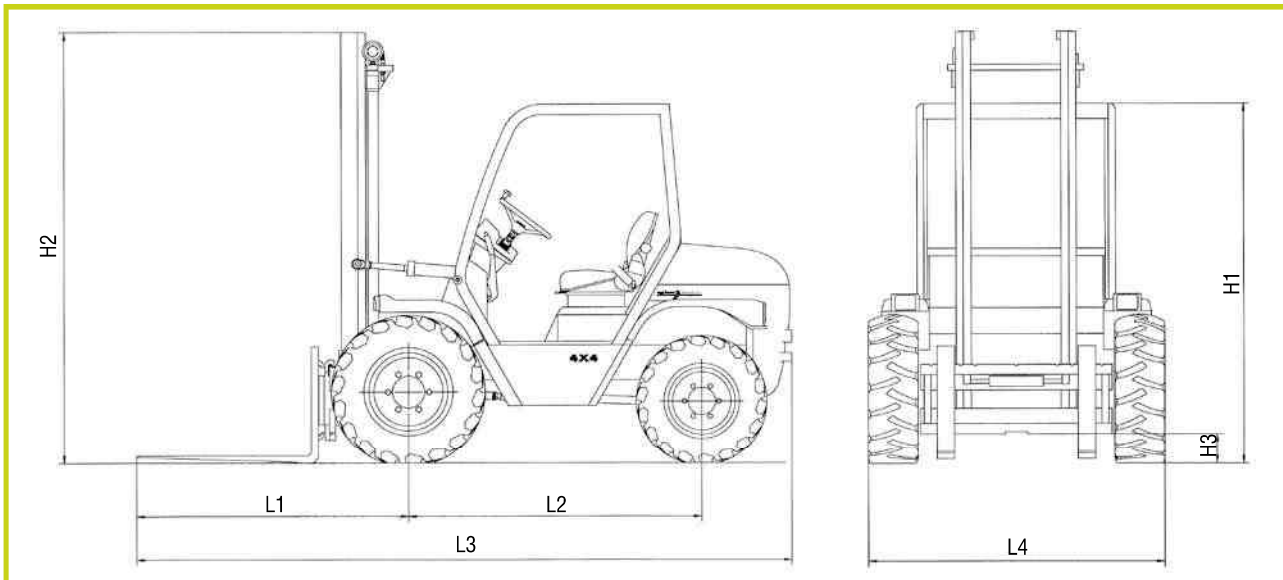
• TH - 250



Dimensiones • Dimensions • Dimensions





TH - 250	
H1	2.290
H2	Dúplex 3,60 m.: 2.510 Tríples 4 m.: 2.290 Tríples 5 m.: 2.500 Tríples 6 m.: 2.850
H3	200
L1	1.765
L2	1.800
L3	4.200
L4	1.800




• TH - 250 • Carretillas elevadoras • Forklifts • Chariots elevateurs

Características Técnicas • Technical Features • Caracteristiques Techniques

	MOTOR	Deutz 4 cilindros, Refrigerado por aire, 60 C.V.
	CAPACIDAD Kg.	2.500
	TRANSMISIÓN	Hidrostática Rexroth.
	TRACCIÓN	4 x 4 con desconectador electrohidraulico.
	VELOCIDAD	24 Km/h. Sistema de aproximación lenta.
	FRENOS	Hidrostático a las 4 ruedas, De servicio a las ruedas delanteras, de estacionamiento a las ruedas delanteras.
	RUEDAS	11,50/80-15,3
	PESO Kg.	3.950
	PENDIENTE SUP.	38 %
	OPCIONES MÁSTIL m.	Dúplex - Triplex
	OPCIONES CABINA	Cabina baja a 2.100 mm. de altura máxima con triplex 4,00 mts.
	RADIO DE GIRO mm.	Exterior: 4.150 / Interior: 1.750

	MOTOR	<i>Deutz 4 cylinders, Air cooled, 60 C.V.</i>
	CAPACITY Kg.	<i>2.500</i>
	TRANSMISSION	<i>Hydrostatic Rexroth with variable flow.</i>
	TRACCIÓN	<i>4 x 4 with electrohydraulic disconnection.</i>
	SPEEDS	<i>Slow and fast: 0 - 24 Km/h, Inching Pedal.</i>
	BRAKES	<i>Hydrostatic for 4 wheels, Service Brakes: Acting front wheels. Parking: Mechanic on front axle.</i>
	WHEELS	<i>11,50/80-15,3.</i>
	WEIGHT Kg.	<i>3.950</i>
	SURMONTABLE SLOPE	<i>38 %</i>
	OPTIONS MAST m.	<i>Dúplex - Triplex.</i>
	CABIN OPTIONS	<i>Low profile cabin with a maximun heigh 2.100 mm. with Triplex 4,00 mts.</i>
	TURNING RADIUS mm.	<i>External: 4.150 / Internal: 1.750</i>

	MOTEUR	Deutz 4 cylinders , Refroidissement par air, 60 C.V.
	CAPACIDAD Kg.	2.500
	TRANSMISSION	Hydrostatique Rexroth avec débit variable.
	TRACCIÓN	4 x4 avec déconnectateur electrohydraulique.
	VITESSES	Lent et rapid: 0 - 24 Km/h, Système approche lente.
	FREINS	Hydrostatic a les 4 roues, Frein de Service: Sur le front roues Frein de stationnement: Sur l'abre de transmission pont avant.
	ROUES	11,50/80-15,3
	POIDS Kg.	3.950
	INCLINATION SURMONTABLE	38 %
	OPTIONS MÂT m	Dúplex - Triplex
	OPTIONS CABIN	Cabin basse a 2,100 mm. d'hauteur. Avec Triplex mât 4,00 mts
	RAYON DE BRACAGE mm.	Exterieur: 4.150 / Interieur: 1.750