

• **Carretillas elevadoras**

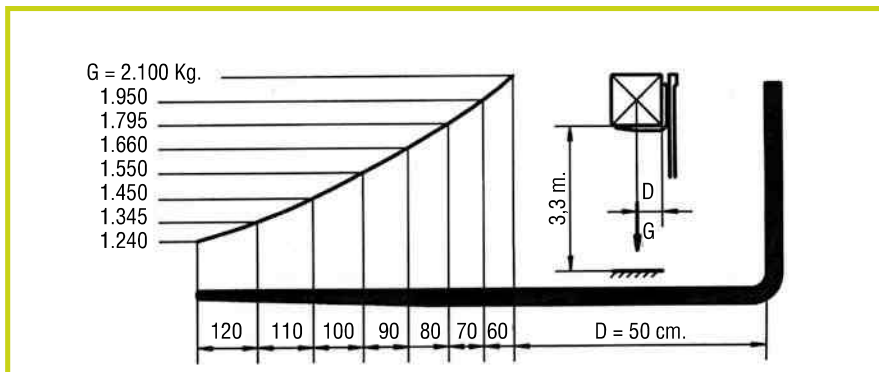
• **Forklifts** • Chariots elevateurs

Modelos • Models • Modèles

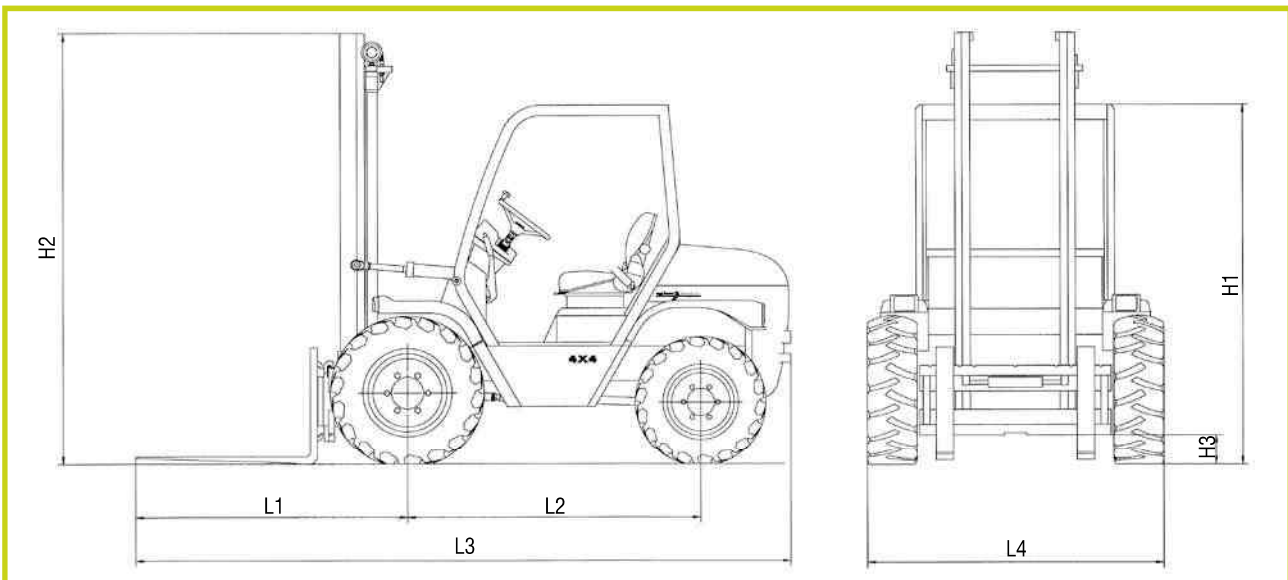
• **TH - 210**



**Dimensiones** • Dimensions • Dimensions





TH - 210	
H1	2.080
H2	Dúplex 3,14 m.: 2.250
	Dúplex 3,60 m.: 2.510
	Tríplex 4 m.: 2.080
	Tríplex 6 m.: 2.850
H3	200
L1	1.480
L2	1.700
L3	3.800
L4	1.700




# • TH - 210 • Carretillas elevadoras • Forklifts • Chariots elevateurs

## Características Técnicas • Technical Features • Caracteristiques Techniques

	<b>MOTOR</b>	Perkins 4 cilindros, Refrigerado por agua, 43 C.V.
	<b>CAPACIDAD Kg.</b>	2.100
	<b>TRANSMISIÓN</b>	Hidrostática Rexroth.
	<b>TRACCIÓN</b>	4 x 4 con desconectador electrohidraulico con embrague.
	<b>VELOCIDAD</b>	Lenta y rápida: desde 0 hasta 22 km/h. Sistema de aproximación lenta.
	<b>FRENOS</b>	Hidrostático a las 4 ruedas, De servicio a las ruedas delanteras, de estacionamiento a las ruedas delanteras.
	<b>RUEDAS</b>	11,50/80-15,3 y 10,0/75-15,3
	<b>PESO Kg.</b>	3.800
	<b>PENDIENTE SUP.</b>	38 %
	<b>OPCIONES MÁSTIL m.</b>	Dúplex - Tríplex
	<b>RADIO DE GIRO mm.</b>	Exterior: 4.450 / Interior: 2.950

	<b>MOTOR</b>	<i>Perkins 4 cylinders, Water cooled, 43 C.V.</i>
	<b>CAPACITY Kg.</b>	<i>2.100</i>
	<b>TRANSMISSION</b>	<i>Hydrostatic Rexroth.</i>
	<b>TRACCIÓN</b>	<i>4 x 4 with electrohydraulic disconnection.</i>
	<b>SPEEDS</b>	<i>Slow and fast: 0 - 22 Km/h, Inching Pedal slow approaching system.</i>
	<b>BRAKES</b>	<i>Hydrostatic for 4 wheels, Service Brakes: Acting front wheels. Parking: Mechanic on front axle.</i>
	<b>WHEELS</b>	<i>11,50/80-15,3 and 10,0/75-15,3</i>
	<b>WEIGHT Kg.</b>	<i>3.800</i>
	<b>SURMONTABLE SLOPE</b>	<i>38 %</i>
	<b>OPTIONS MAST m.</b>	<i>Dúplex - Triplex.</i>
	<b>TURNING RADIUS mm.</b>	<i>External: 4.450 / Internal: 2.950</i>

	<b>MOTEUR</b>	Deutz 4 cylindres , Refroidissement par eau, 43 C.V.
	<b>CAPACIDAD Kg.</b>	2.100
	<b>TRANSMISSION</b>	Hydrostatique Rexroth.
	<b>TRACTION</b>	4 x4 avec déconnectateur electrohydraulique avec embrayage.
	<b>VITESSES</b>	Lent et rapid: 0 - 24 Km/h, Système approche lente.
	<b>FREINS</b>	Hydrostatic a les 4 roues, Frein de Service: Sur le front roues Frein de stationnement: Sur l'arbre de transmission pont avant.
	<b>ROUES</b>	11,50/80-15,3 et 10,0/75-15,3
	<b>POIDS Kg.</b>	3.800
	<b>INCLINATION SURMONTABLE</b>	38 %
	<b>OPTIONS MÂT m.</b>	Dúplex - Triplex
	<b>RAYON DE BRACAGE mm.</b>	Exterieur: 4.450 / Interieur: 2.950