

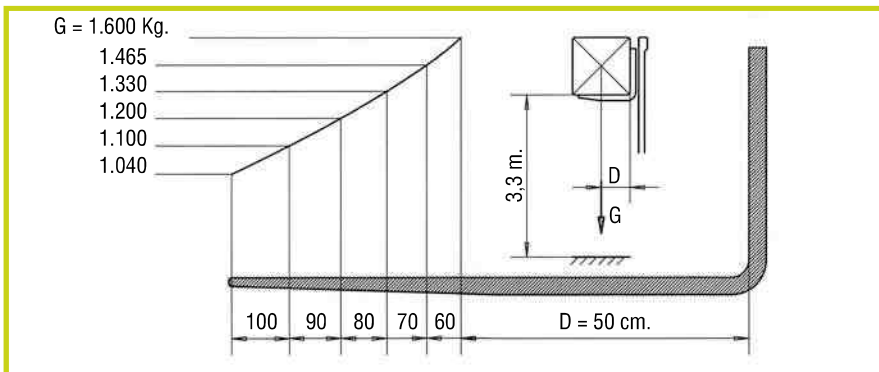
• **Carretillas elevadoras**
 • **Forklifts** • Chariots elevateurs

Modelos • Models • Modèles

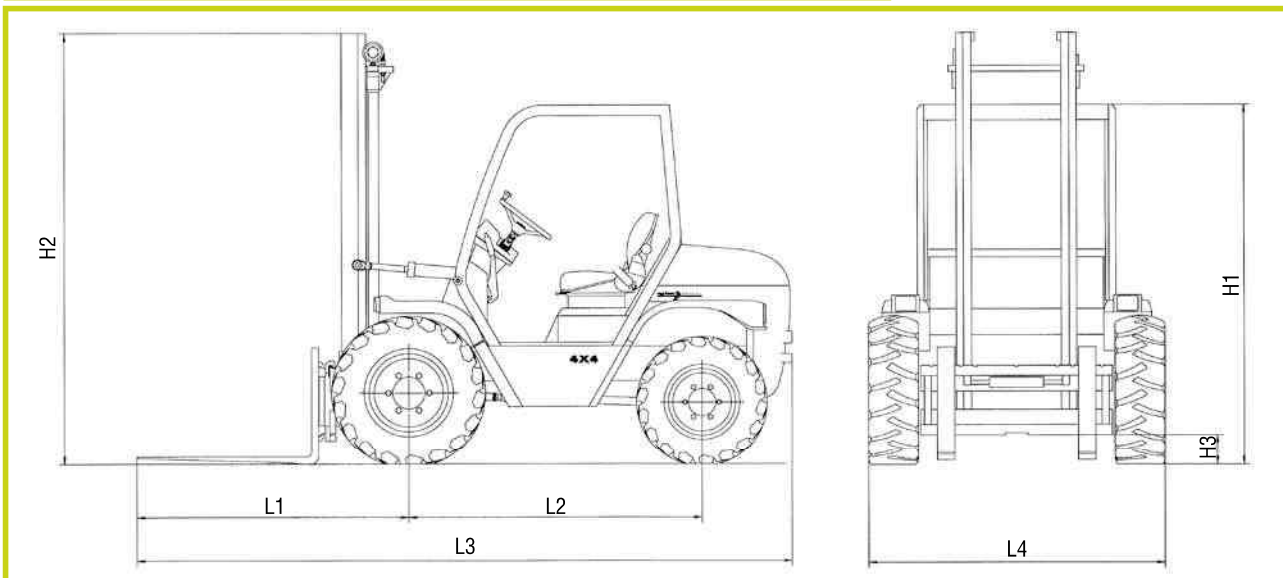
• **TH - 160**



Dimensiones • **Dimensions** • **Dimensions**





TH - 160	
H1	2.030
H2	Duplex 2,50 m.: 1.950
	Duplex 3,14 m.: 2.250
	Duplex 3,60 m.: 2.480
	Triplex 4 m.: 2.050
	Triplex 6 m.: 2.820
H3	200
L1	1.545
L2	1600
L3	3.480
L4	1.600




• TH - 160 • Carretillas elevadoras • Forklifts • Chariots elevateurs

Características Técnicas • Technical Features • Caracteristiques Techniques

	MOTOR	Perkins 3 cilindros, Refrigerado por agua, 32 C.V.
	CAPACIDAD Kg.	1.600
	TRANSMISIÓN	Hidrostática Rexroth
	TRACCIÓN	4 x 4 con desconectador electrohidráulico con embrague
	VELOCIDAD	Lenta y rápida: desde 0 hasta 21 Km/h. Sistema de aproximación lenta
	FRENOS	Hidrostático a las 4 ruedas, De servicio a las ruedas delanteras, de estacionamiento a las ruedas delanteras
	RUEDAS	10,5/75-15,3 y 8,0/75-15,3
	PESO Kg.	2.950
	PENDIENTE SUP.	38 %
	OPCIONES MÁSTIL m.	Dúplex - Triplex
	RADIO DE GIRO mm.	Exterior: 4.820 / Interior: 2.535

	MOTOR	Perkins 3 cylinders, Water cooled, 32 C.V.
	CAPACITY Kg.	1.600
	TRANSMISSION	Hydrostatic Rexroth
	TRACCIÓN	4 x 4 with electrohydraulic clutch disconnection
	SPEEDS	Slow and fast: 0 - 21 Km/h, Inching Pedal.
	BRAKES	Hydrostatic for 4 wheels, Service Brakes: Acting front wheels. Parking: Mechanic on front axle
	WHEELS	10,5/75-15,3 and 8,0/75-15,3
	WEIGHT Kg.	2.950
	SURMONTABLE SLOPE	38 %
	OPTIONS MAST m.	Dúplex - Triplex
	TURNING RADIUS mm.	External: 4.820 / Internal: 2.535

	MOTEUR	Perkins 3 cylindres , Refroidissement par eau, 32 C.V.
	CAPACIDAD Kg.	1.600
	TRANSMISSION	Hydrostatique Rexroth
	TRACCIÓN	4 x4 avec déconnectateur electrohydraulique pour embrayage
	VITESSES	Lent et rapid: 0 - 21 Km/h, Système approche lente
	FREINS	Hydrostatic a les 4 roues, Frein de Service: Sur le front roues Frein de stationnement: Sur l'arbre de transmission pont avant.
	ROUES	10,5/75-15,3 et 8,0/75-15,3
	POIDS Kg.	2.950
	INCLINATION SURMONTABLE	38 %
	OPTIONS MÂT m	Dúplex - Triplex
	RAYON DE BRACAGE mm.	Exterieur: 4.820 / Interieur: 2,535