

Agrimac

**SUD
EUROPE**

Importatore unico per l'Italia dei
carrelli elevatori prodotti da AGRIA
HISPANIA S.A.



By

Officine B

Agria hispania, s.a.



**Chariot élévateur tout terrain
TH 120**



CARACTERÍSTICAS TÉCNICAS

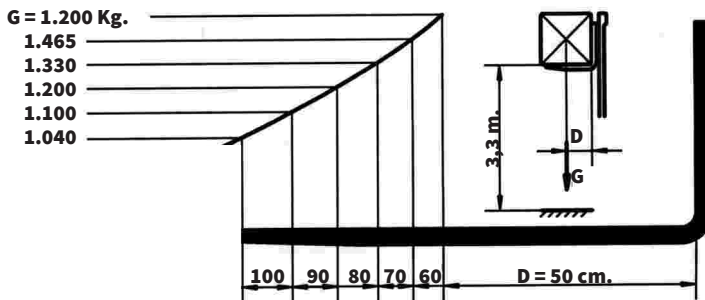
MOTOR	Mitsubishi 3 cilindros, 952 cc. • 14,7 KW. • 20 CV. • Refrigerado por agua.
CAPACIDAD Kgs.	1.200
TRANSMISIÓN	Hidrostática Poclairn.
TRACCIÓN	4 x 4 con desconector electrohidraulico con embrague.
VELOCIDAD	Lenta y rápida: desde 0 hasta 17 km/h. Sistema de aproximación lenta.
FRENOS	Hidrostático a las 2 ruedas, De servicio a las ruedas delanteras, de estacionamiento a las ruedas delanteras.
RUEDAS	27x8,5 R1523X8,5 R12
PESO Kgs.	2.100
PENDIENTE SUPERABLE	35 %
OPCIONES MÁSTIL m.	Dúplex - Tríplex
RADIO DE GIRO mm.	Exterior: 3.600 / Interior: 2,100



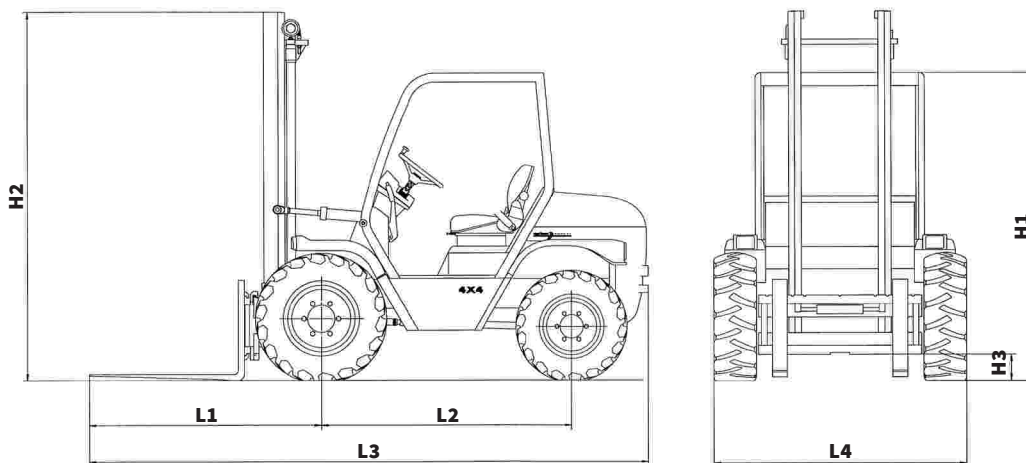
Caracteristiques Techniques

MOTEUR	Kubota 4 cylindres, 952 cc. • 14,7 KW. • 20 HP. • Refroidissement par air.
CAPACIDAD Kg.	1.200
TRANSMISSION	hydrostatique Poclairn.
TRACTION	4 x 2 avec déconnectateur electrohydraulique. 4x4 optionnelle
VITESSES	Lent et rapid: 0 - 17 Km/h, Système approche lente.
FREINS	Hydrostatic a les roues, Fren de service sur le front roues. Fren de stationement: Su L'arbre de trasmission port avant..
ROUES	27x8,5 R1523X8,5 R12
POIDS Kg.	2.100
OPTIONS MÂT m	35 %
OPTIONS CABIN	Dúplex - Triplex
RAYON DE BRACAGE mm.	Exterieur: 3.600 / Interieur: 2,100

Dimensiones • Dimensioni



TH - 160	
H1	2.030
H2	Dúplex 3,14 m.: 2.250 Tríplex 4 m.: 2.050
H3	200
L1	1.545
L2	1.200
L3	3.480
L4	1.200



Tel.: +39 3482652886 +39(0) 544 568500
mail: fabiob359@gmail.com
www.agrimacitalia.it

DISTRIBUIDOR: / DISTRIBUTORE:



mail: info@officineb.it
www.officineb.it