

**Agrimac**

**ITALIA**

Importatore unico per l'Italia dei  
carrelli elevatori prodotti da AGRIA  
HISPANIA S.A.



By

**Officine B**

# Agria hispania, s.l.



**GELÄNDESTAPLER HYDROSTAT  
TH 120**



## TÉCHNICHE DATEN

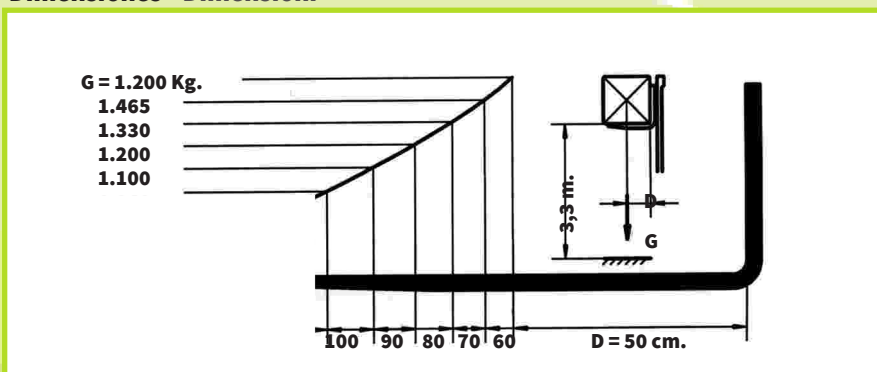
<b>MOTOR</b>	Kubota 3 Zylinder, 952 cc. 14,7 KW.20 PS wassergekühlt.
<b>KAPAZITÄT Kgs.</b>	1.200
<b>GETRIEBE</b>	Hydrostát Poclairn, mit Sicherheitskupplung
<b>ANTRIEB</b>	4 x 2 mit Sperre.
<b>GESCHWINDIGKEITEN</b>	von 0 bis 17 Km/h. Inch Pedal.
<b>BREMSEN</b>	Hydrostatisch und Servicebremse. über Vorderräder Parkbremse: automatisch über Vorderachse
<b>BEREIFUNG</b>	27x8,5 R1523X8,5 R12
<b>LEERGEWICHT Kgs.</b>	2.100
<b>STEIGFÄHIGKEIT</b>	35 %
<b>MASTOPTIONEN m.</b>	Dúplex - Tríplex
<b>WENDERADIUS mm.</b>	aussen: 3.600 / innerer: 2.100



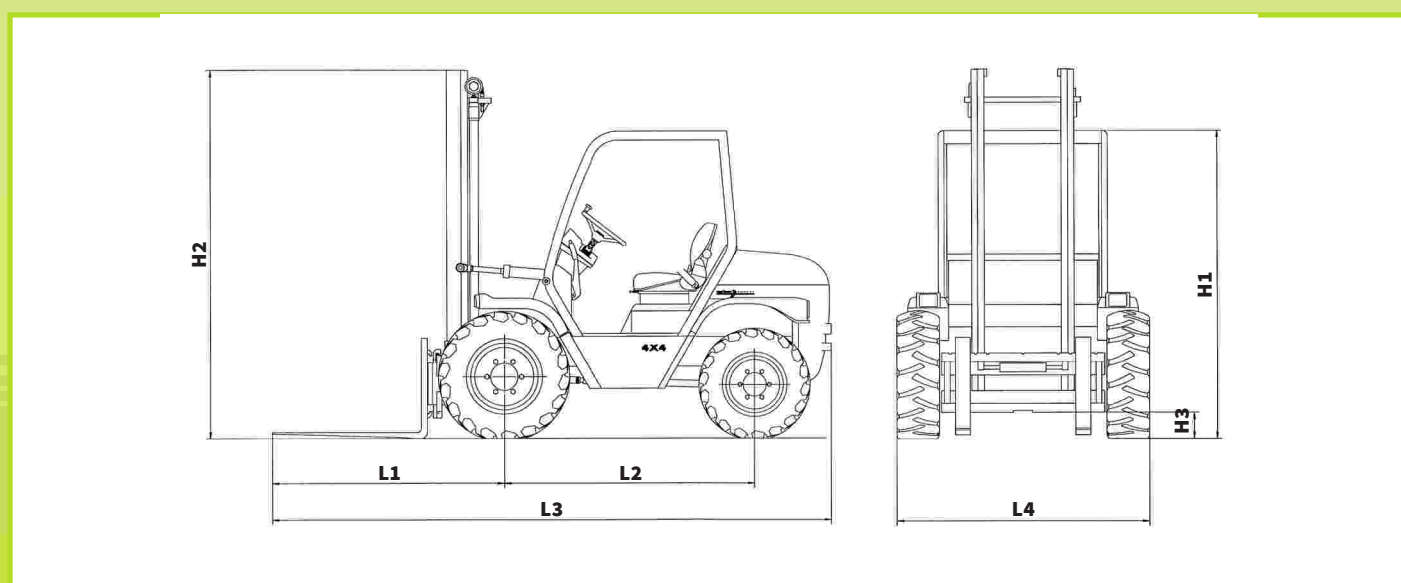
## DATI TECNICI

<b>MOTORE</b>	Kubota 3 cylinders, 952 cc. • 14,7 KW. • 20 HP. • Raffreddato ad acqua.
<b>PORTATA Kg.</b>	1.200
<b>TRASMISSIONE</b>	Idrostatica Poclairn.
<b>TRAZIONE</b>	4 x 2 con disconnessione elettroidraulica. 4x4 opzionale
<b>VELOCITA'</b>	Lenta e Veloce: 0 - 17 Km/h, Inching Pedal per avvicinamento lento.
<b>FRENI</b>	Idrostatica sulle 2 ruote, Freni di servizio:sulle ruote anteriori.Freno di parcheggio: sull'asse anteriore.
<b>PNEUMATICI</b>	27x8,5 R1523X8,5 R12
<b>PESO Kg.</b>	2.100
<b>PENDENZA SUPERABILE</b>	35 %
<b>OPZIONI CABINA m.</b>	Dúplex - Triplex
<b>RAGGIO DI STERZATA mm.</b>	Esterno: 3.600 / Interno: 2,100

### Dimensiones • Dimensioni



TH - 160	
<b>H1</b>	<b>2.030</b>
<b>H2</b>	<b>Dúplex 3,14 m.: 2.250</b> <b>Dúplex 2,50 m.: 2.030</b> <b>Dúplex 2,50 m FL.: 2.030</b> <b>Tríplex 4 m.: 2.050</b>
<b>H3</b>	<b>200</b>
<b>L1</b>	<b>1.545</b>
<b>L2</b>	<b>1.200</b>
<b>L3</b>	<b>3.480</b>
<b>L4</b>	<b>1.200</b>



Tel.: +39 3482652886 +39(0) 544 568500  
mail: fabiob359@gmail.com  
www.agrimacitalia.it

DISTRIBUIDOR: / DISTRIBUTORE:



mail: info@officineb.it  
www.officineb.it