

Agrimac

ITALIA

Importatore unico per l'Italia dei
carrelli elevatori prodotti da AGRIA
HISPANIA S.A.



By

Officine B

Agria hispania, s.l.



**GELÄNDESTAPLER HYDROSTAT
TH 160**



TÉCHNISCHE DATEN

MOTOR	Perkins 3 Zylinder, 1498 cc. • 24,4 KW. • 33,2 CV. • Refrwassergekühlt.
KAPAZITÄT Kgs.	1.600
GETRIEBE	Hidrostat Rexroth.
ANTRIEB	4 x 4 mit Sperre.
GESCHWINDIGKEITEN	Von 0 bis 21 km/h. Inch Pedal.
BREMSEN	Hydrostatisch und Servicebremse. über Vorderräder Parkbremse: automatisch über Vorderachse
BEREIFUNG	10,5 / 75-15,3y 8,0/75 – 15,3
LEERGEWICHT Kgs.	2.950
STEIGFÄHIGKEIT	38 %
MASTOPTIONEN m.	Dúplex - Tríplex
WENDERADIUS mm.	Aussen: 4.820 / Innnerer: 2.535



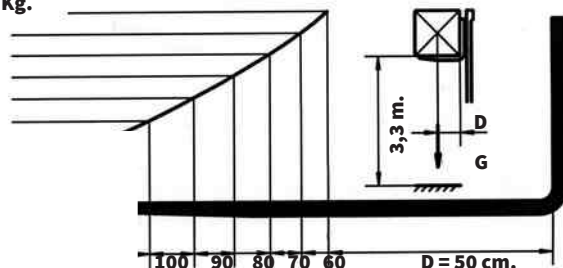
DATI TECNICI

MOTORE	Perkins 3 cilindri, 1496 cc. • 24,4 KW. • 33,2 HP. • Raffreddato ad acqua.
	1.600
TRASMISSIONE	Idrostatica Rexroth.
TRAZIONE	4 x 4 con disconnessione elettroidraulica.
VELOCITA'	Lenta e Veloce: 0 - 21 Km/h, Inching Pedal per avvicinamento lento.
FRENI	Idrostatica sulle 4 ruote, Freni di servizio:sulle ruote anteriori.Freno di parcheggio: sull'asse anteriore.
PNEUMATICI	10,5 / 75-15,3y 8,0/75 – 15,3
PESO Kg.	2.950
PENDENZA SUPERABILE	38 %
OPZIONI CABINA m.	Dúplex - Triplex
RAGGIO DI STERZATA mm.	Esterno: 4.820 / Interno: 2.535

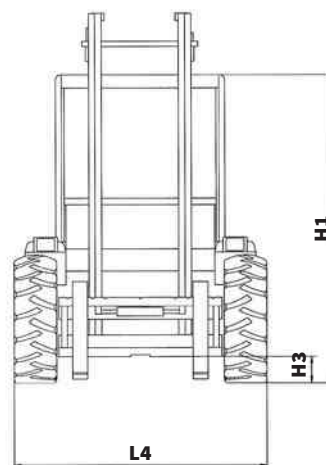
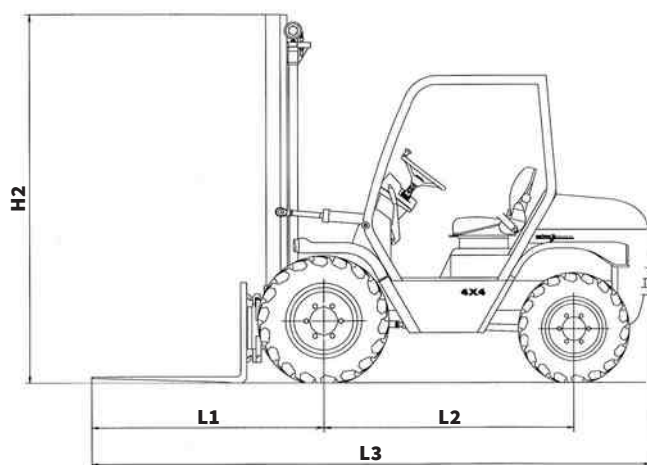
Dimensiones • Dimensioni

G = 1.600 Kg.

1.465
1.330
1.200
1.100
1.040



TH - 160	
H1	2.030
H2	Dúplex 2,50 m.: 1.950 Dúplex 3,14 m.: 2.250 Dúplex 3,60 m.: 2.480 Triplex 4 m.: 2.050 Triplex 6 m.: 2.820
H3	200
L1	1.545
L2	1.600
L3	3.480
L4	1.600



Agrimac

ITALIA

Tel.: +39 3482652886 +39(0) 544 568500
mail: fabiob359@gmail.com
www.agrimacitalia.it

DISTRIBUIDOR: / DISTRIBUTORE:

Officine B

mail: info@officineb.it
www.officineb.it