

**Agrimac**

**ITALIA**

Importatore unico per l'Italia dei  
carrelli elevatori prodotti da AGRIA  
HISPANIA S.A.



By

**Officine B**

# **Agria hispania, s.l.**



**GELÄNDESTAPLER HYDROSTAT  
TH 175 C**



## TÉCHNISCHE DATEN

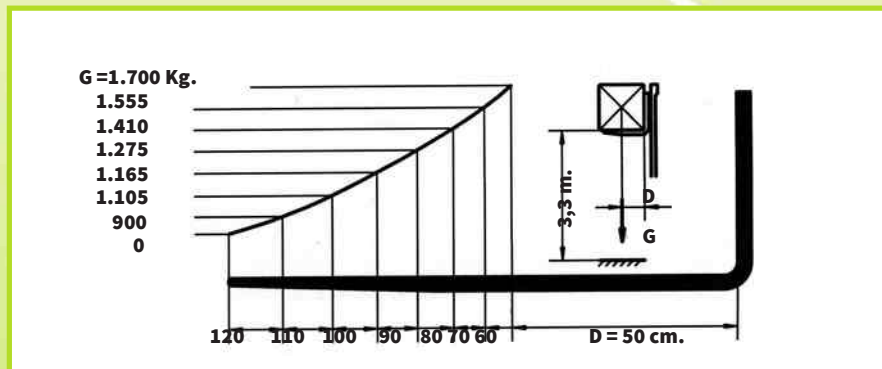
<b>MOTOR</b>	Perkins 4 zylinder, 2200 cc. • 36,5 KW. • 50 CV. • Refrwassergekühlt..
<b>KAPAZITÄT Kgs.</b>	1.700
<b>GETRIEBE</b>	Hidrostát Rexroth.
<b>ANTRIEB</b>	4 x 4 Mit Sperre
<b>GESCHWINDIGKEITEN</b>	Von 0 bis 22 km/h. Inch Pedal
<b>BREMSEN</b>	Hydrostatisch und Servicebremse. über Vorderräder Parkbremse: automatisch über Vorderachse.
<b>BEREIFUNG</b>	10,0 / 75-15,3 y 6,50 - 16
<b>LEERGEWICHT Kgs.</b>	2.735
<b>STEIGFÄHIGKEIT</b>	38 %
<b>MASTOPTIONEN m.</b>	Dúplex - Tríplex
<b>WENDERADIUS mm.</b>	Aussen: 4.450 / Inneren: 2.950



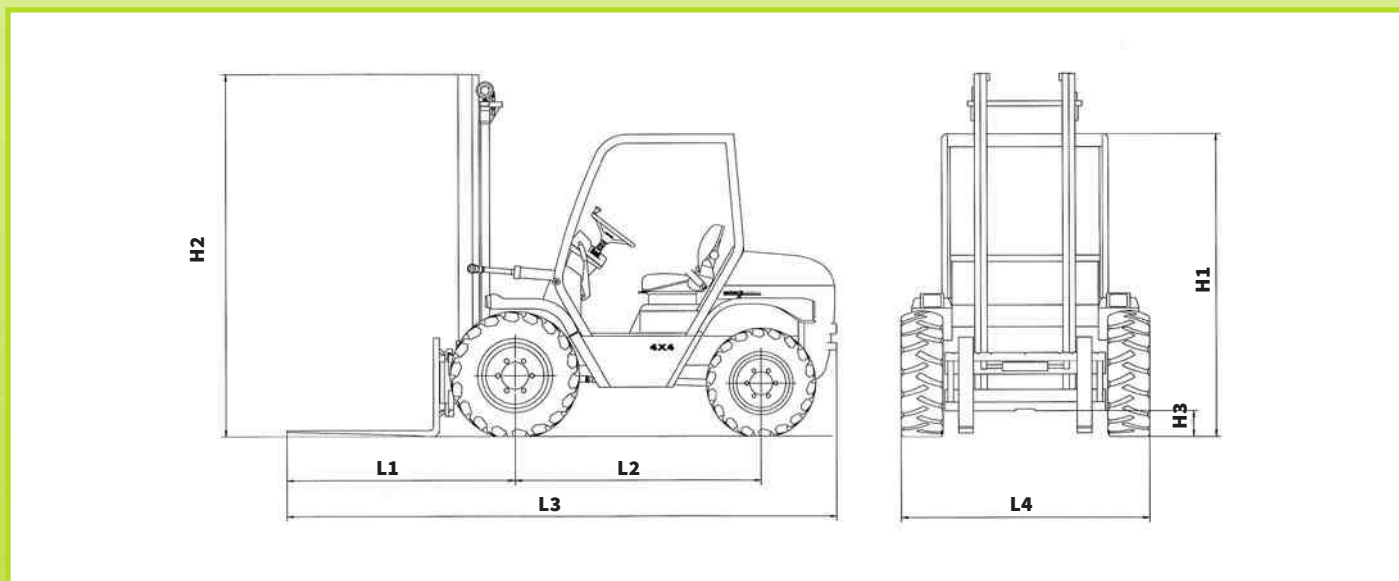
## DATI TECNICI

<b>MOTORE</b>	Perkins 4 cylinders, 2200 cc. • 36,5 KW. • 48 HP. • Raffreddato ad acqua.
<b>PORTATA Kg.</b>	1.700
<b>TRASMISSIONE</b>	Idrostatica Rexroth.
<b>TRAZIONE</b>	4 x 4 con disconnessione elettroidraulica.
<b>VELOCITA'</b>	Lenta e Veloce: 0 - 22 Km/h, Inching Pedal per avvicinamento lento.
<b>FRENI</b>	Idrostatica sulle 4 ruote, Freni di servizio:sulle ruote anteriori.Freno di parcheggio: sull'asse anteriore.
<b>PNEUMATICI</b>	10,0 / 75-15,3 e 6,50 - 16
<b>PESO Kg.</b>	2.735
<b>PENDENZA SUPERABILE</b>	38 %
<b>OPZIONI CABINA m.</b>	Dúplex - Triplex
<b>RAGGIO DI STERZATA mm.</b>	Esterno: 4.450 / Interno: 2.950

## Größe • Dimensioni



TH - 175	
<b>H1</b>	2.065
<b>H2</b>	Dúplex 2,50 m.: 1.950 Dúplex 3,14 m.: 2.250 Dúplex 3,60 m.: 2.510 Triplex 4 m.: 2.050 Triplex 6 m.: 2.820
<b>H3</b>	200
<b>L1</b>	1.760
<b>L2</b>	1.600
<b>L3</b>	3.950
<b>L4</b>	1.300 - 1.400



Agrimac

ITALIA

Tel.: +39 3482652886 +39(0) 544 568500  
 mail: fabiob359@gmail.com  
 www.agrimacitalia.it

DISTRIBUIDOR: / DISTRIBUTORE:

**Officine B**

mail: info@officineb.it  
 www.officineb.it