

Agrimac

ITALIA

Importatore unico per l'Italia dei
carrelli elevatori prodotti da AGRIA
HISPANIA S.A.



By

Officine B

Agria hispania, s.l.



**GELÄNDESTAPLER HYDROSTAT
TH 250**



TÉCNICHE DATEN

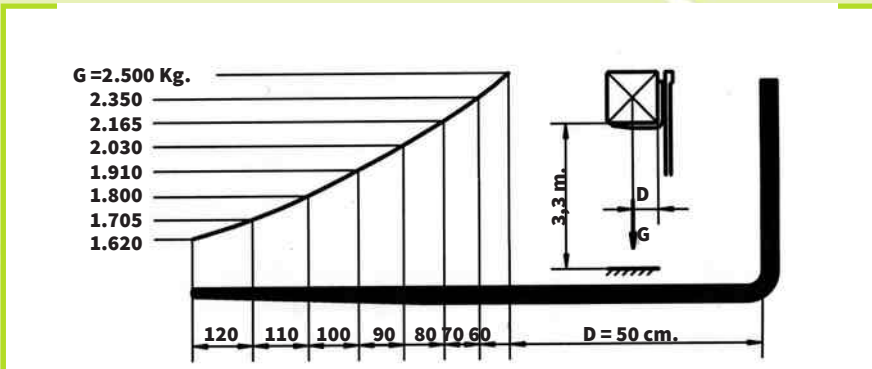
MOTOR	Deutz 4 Zylinder, 3600 cc. • 47,5 KW. • 65 CV. • Refrwassergekühlt.
KAPAZITÄT Kgs.	2.500
GETRIEBE	Hidrostat Rexroth.
ANTRIEB	4 x 4 mit Sperre
GESCHWINDIGKEITEN	Von 0 mit 24 km/h. Inch Pedal.
BREMSEN	Hydrostatisch und Servicebremse, über Vorderräder Parkbremse: automatisch über Vorderachse.
BEREIFUNG	11,5/80 – 15,3
LEERGEWICHT Kgs.	3.950
STEIGFÄHIGKEIT	38 %
MASTOPTIONEN m.	Dúplex - Tríplex
WENDERADIUS mm.	Aussen: 4.150 / Inneren: 1.750



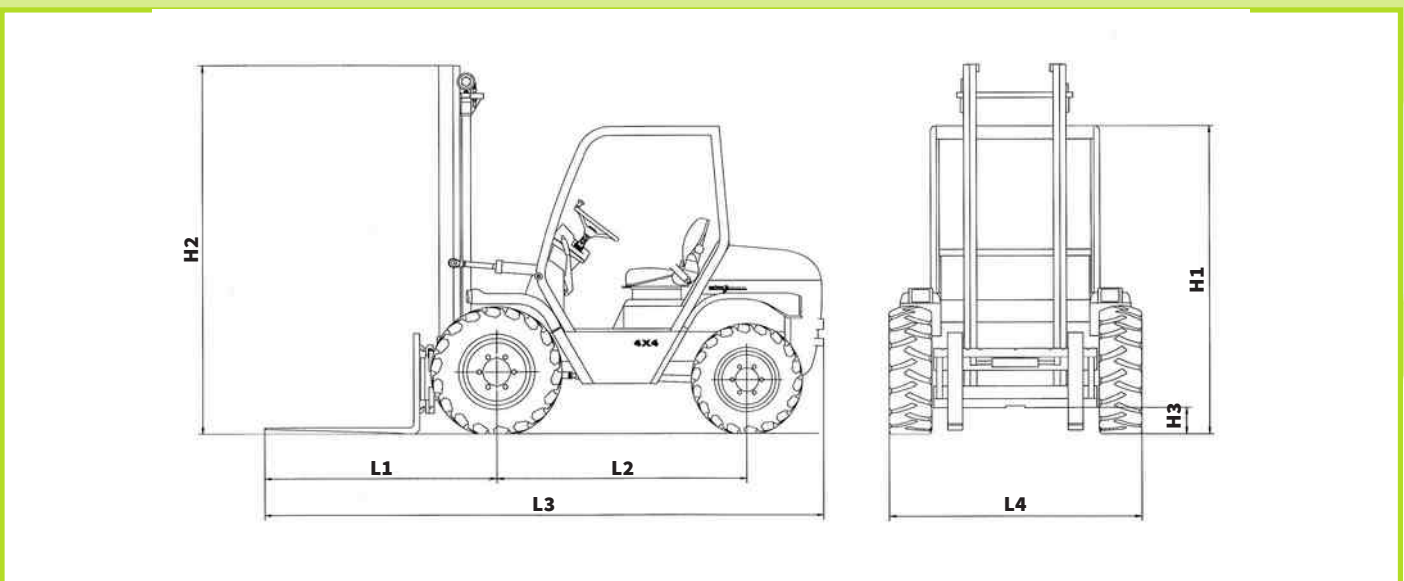
DATI TECNICI

MOTORE	Deutz 4 cilindri, 3600 cc. • 47,5 KW. • 65 HP. • Raffreddato ad aria.
PORTATA Kg.	2.500
TRASMISSIONE	Idrostatica Rexroth.
TRAZIONE	4 x 4 con disconnessione elettroidraulica.
VELOCITA'	Lenta e Veloce: 0 - 24 Km/h, Inching Pedal per avvicinamento lento.
FRENI	Idrostatica sulle 4 ruote, Freni di servizio: sulle ruote anteriori. Freno di parcheggio: sull'asse anteriore.
PNEUMATICI	11,5/80 – 15,3
PESO Kg.	3.950
PENDENZA SUPERABILE	38 %
OPZIONI CABINA m.	Dúplex – Triplex – opzione cabina ribassata a 2.100 mm con Triplex da 4,00 mt
RAGGIO DI STERZATA mm.	Esterno: 4.150 / Interno: 1.750

Größe • Dimensioni



TH - 250	
H1	2.290
H2	Dúplex 3,60 m.: 2.510 Tríplex 4,50 m.: 2.290 Tríplex 5 m.: 2.500 Tríplex 6 m.: 2.850
H3	200
L1	1.765
L2	1.800
L3	4.200
L4	1.800



Agrimac

ITALIA

Tel.: +39 3482652886 +39(0) 544 568500
 mail: fabiob359@gmail.com
 www.agrimacitalia.it

DISTRIBUIDOR: / DISTRIBUTORE:

Officine B

mail: info@officineb.it
 www.officineb.it