

**Agrimac**

**ITALIA**

Importatore unico per l'Italia dei  
carrelli elevatori prodotti da AGRIA  
HISPANIA S.A.



By

**Officine B**

# Agria hispania, s.l.



**GELÄNDESTAPLER HYDROSTAT  
TH 300**



## TÉCHNISCHE DATEN

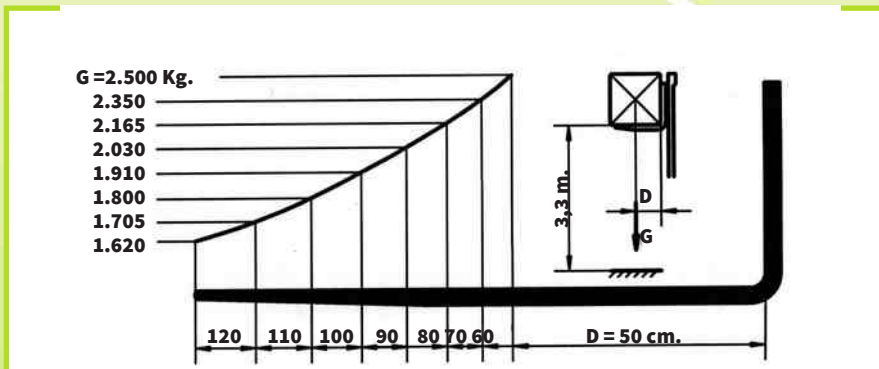
<b>MOTOR</b>	Deutz 4 Zylinder, 3600 cc. • 47,5 KW. • 65 CV. • Refrwassergekühlt
<b>KAPAZITÄT Kgs.</b>	3.000
<b>GETRIEBE</b>	Hidrostat Rexroth.
<b>ANTRIEB</b>	4 x 4 Mit Sperre
<b>GESCHWINDIGKEITEN</b>	Von 0 mit 24 km/h. Inch Pedal
<b>BREMSEN</b>	Hydrostatisch und Servicebremse. über Vorderräder Parkbremse: automatisch über Vorderachse.
<b>BEREIFUNG</b>	12,0/75 – 18
<b>LEERGEWICHT Kgs.</b>	4.300
<b>STEIGFÄHIGKEIT</b>	38 %
<b>MASTOPTIONEN m.</b>	Dúplex - Tríplex
<b>WENDERADIUS mm.</b>	Aussen: 4.250 / Inneren: 1.800



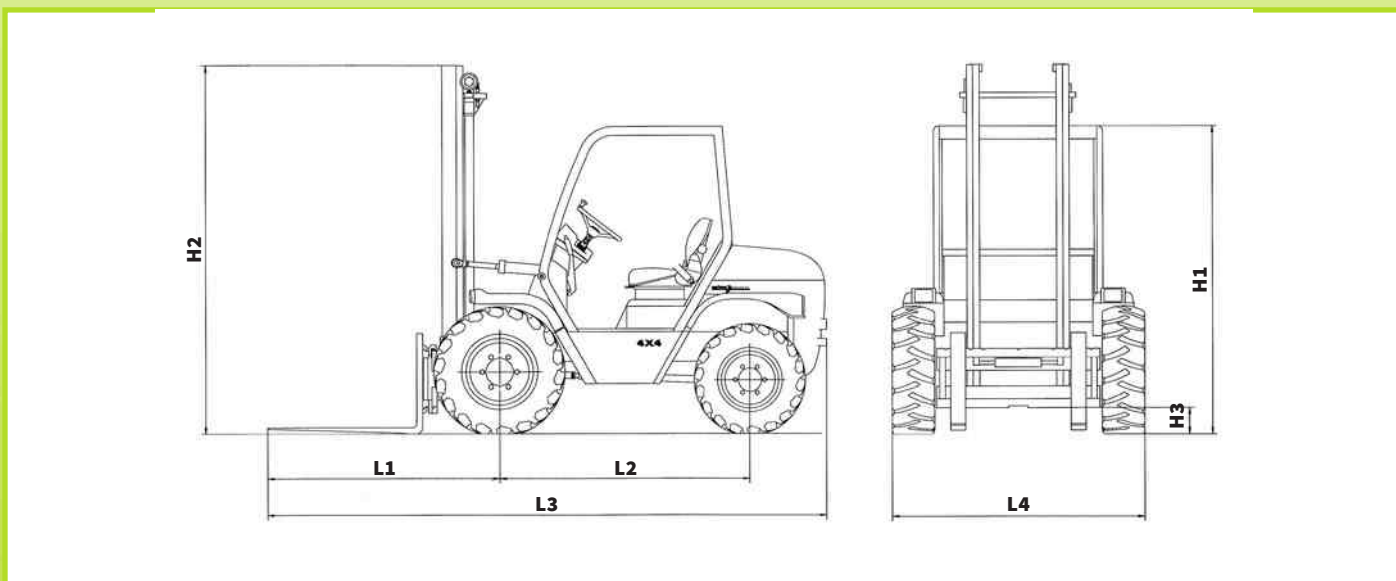
## CARATTERISTICHE TECNICHE

<b>MOTORE</b>	Deutz 4 cilindri, 3600 cc. • 47,5 KW. • 65 HP. • Raffreddato ad aria.
<b>PORTATA Kg.</b>	3.000
<b>TRASMISSIONE</b>	Idrostatica Rexroth.
<b>TRAZIONE</b>	4 x 4 con disconnessione elettroidraulica.
<b>VELOCITA'</b>	Lenta e Veloce: 0 - 24 Km/h, Inching Pedal per avvicinamento lento.
<b>FRENI</b>	Idrostatica sulle 4 ruote, Freni di servizio:sulle ruote anteriori.Freno di parcheggio: sull'asse anteriore.
<b>PNEUMATICI</b>	12,0/75 – 18
<b>PESO Kg.</b>	4.300
<b>PENDENZA SUPERABILE</b>	38 %
<b>OPZIONI CABINA m.</b>	Dúplex – Tríplex
<b>RAGGIO DI STERZATA mm.</b>	Esterno: 4.250 / Interno: 1.800

### Größe • Dimensioni



TH - 300	
<b>H1</b>	<b>2.310</b>
<b>H2</b>	<b>Dúplex 3,60 m.: 2.515 Tríplex 4,50 m.: 2.295 Tríplex 5 m.: 2.506 Tríplex 6 m.: 2.855</b>
<b>H3</b>	<b>230</b>
<b>L1</b>	<b>1.765</b>
<b>L2</b>	<b>1.800</b>
<b>L3</b>	<b>4.315</b>
<b>L4</b>	<b>1.948</b>



Tel.: +39 3482652886 +39(0) 544 568500  
mail: fabiob359@gmail.com  
www.agrimacitalia.it

DISTRIBUIDOR: / DISTRIBUTORE:



mail: info@officineb.it  
www.officineb.it